



Teplné čerpadlo zem-voda,
voda - voda

AGEO

COP > 5



nová generácia ekologických tepelných čerpadiel
kompletný hydraulický modul
teplo z vody, z horizontálnych kolektorov
alebo z vertikálnych vrtov
multifunkčná elektronická regulácia s displejom
kompaktná estetická jednotka
kompresor scroll
vykurovanie a chladenie v jednom

Technické parametre

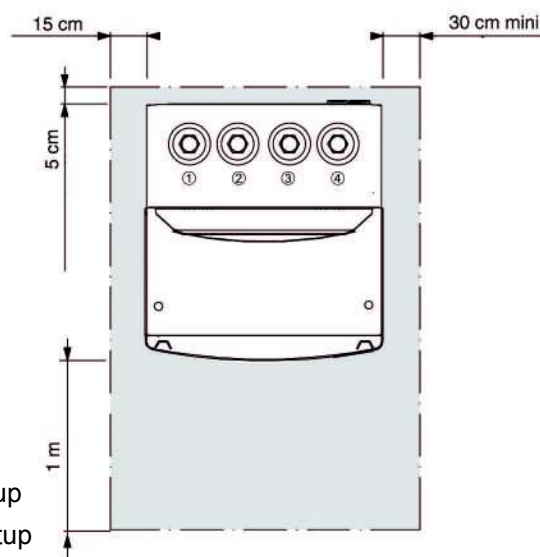
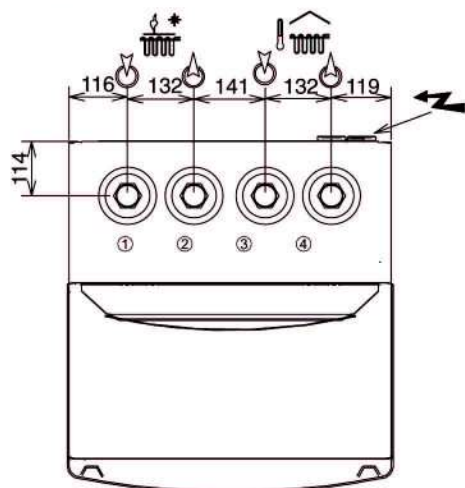
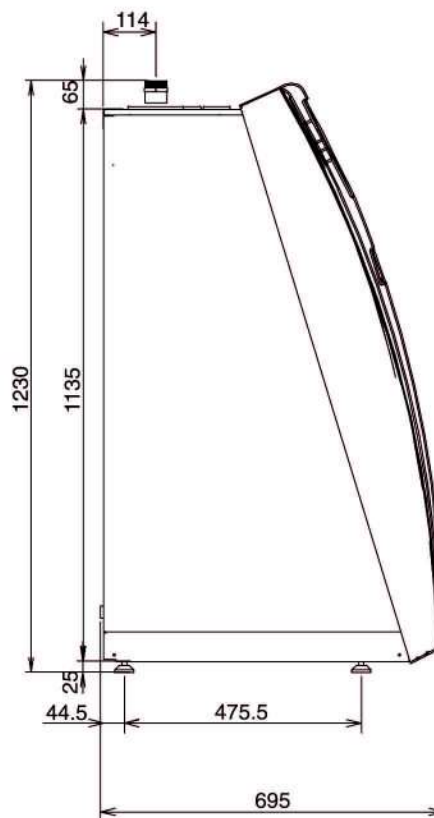
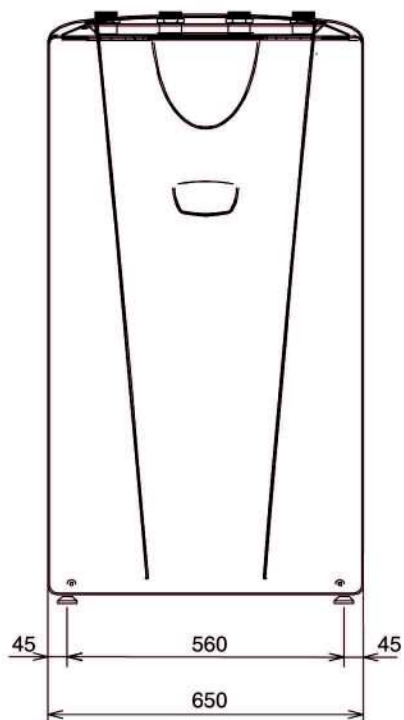
AGEO		20H	30H	40H	50H	20HT	30HT	40HT	50HT	65HT	80HT	100HT	120HT
Vykurovací výkon B0/W35	kW	5,2	8,3	9,6	12,1	5,1	7,8	9,9	12,9	15,2	18,6	23,2	27,0
Príkion	kW	1,4	1,9	2,4	2,8	1,4	1,8	2,3	3,0	3,5	4,3	5,2	6,2
COP		3,7	4,4	4,0	4,3	3,7	4,3	4,3	4,3	4,3	4,3	4,4	4,4
Vykurovací výkon B10/W35	kW	6,8	9,4	12,1	15,3	6,8	9,5	12,2	16,0	19,8	24,5	31,0	36,3
Príkion	kW	1,5	2,0	2,4	2,9	1,6	2,0	2,5	3,1	3,7	4,6	5,5	6,6
COP		4,7	4,7	5,0	5,5	4,8	5,0	5,0	5,2	5,3	5,3	5,6	5,4
Hladina akustického tlaku*	dB(A)	34	34	34	34	34	34	34	36	39	39	41	44
Horizontálna plocha smyčky	m ²	220	300	390	525	220	300	390	525	525	775	975	1135
Smyčka	Počet 100m smyčiek	5	6	8	11	5	6	8	11	13	16	20	23
Vertikálny vrt	m	1*90	2*60	2*80	2*100	1*90	2*60	2*80	2*100	2*100	3*100	4*90	5*90
Hydraulický modul primárny	Max. množstvo vody/glykol	214						321					
	Počet otáčok čerpadla/výtlak	3/39	3/39	3/45	3/58	3/39	3/39	3/45	3/38	3/57	3/58	3/44	3/19
Hydraulický modul sekundárny	Min. množstvo vody	38	40	52	66	38	40	53	66	83	102	127	148
	Počet otáčok čerpadla/výtlak	2/48	2/48	2/42	2/39	2/48	2/48	2/42	2/39	2/45	2/40	2/58	2/42
Štartovací prúd (A)	230V	16	19,6	24,5	31,8								
	400V					5,5	6,9	9,8	12,5	14,5	17,6	19,7	24,7
Napájací prúd (A)		230V - 1fáz. - 50HZ					400V - 3fáz. - 50HZ						
Doporučený prierez el. vodičov	230V	3cyky6											
	400V						5cyky4					5cyky6	

* meraná 5m od jednotky; 1,5m od zeme vo voľnom priestranstve



Rozmery

AGEO



- 1 Primárny okruh - vstup
- 2 Primárny okruh - výstup
- 3 Sekundárny okruh - vstup
- 4 Sekundárny okruh - výstup

AGEO	Priemery pripojení	Hmotnosť kg
30 H	1"GM	135
40 H		139
50 HT	1"1/4GM	154
65 HT		164
80 HT		168
100 HT	1"1/2GM	190
120 HT		195