

Splitový Inverter

YUNA Tepelné čerpadlo VZDUCH/VODA



Split systém
Integrovaný elektrokotol
Vykurovanie alebo chladenie
Vhodné pre všetky druhy vykurovania



Výhody:

- Nie je potrebný glykol v systéme
- Dva nezávislé okruhy
- Vnútrotný kompaktný modul
- Nie je nevyhnutná akumulčná nádrž

→ TECHNICKÉ CHARAKTERISTIKY

YUNA		20H	28H	33H	50H	65H	28HT	33HT	50HT	65HT	80HT
Vykurovací výkon +7°C/35°C*	kW	5,6	8	11	14	16	8	11	14	16	25
Nominálny príkon*	kW	1,4	2,07	2,74	3,5	3,98	2,07	2,74	3,5	3,98	7,04
COP *		4	3,86	4,01	4	4,02	3,86	4,01	4	4,02	3,55
Chladiaci výkon **	kW	5,2	7,4	10,4	13,0	14,6	7,4	10,4	13,0	14,6	20,8
Nominálny príkon	kW	2,0	2,9	4,1	4,9	5,4	8,4	4,1	4,9	5,4	8,4
EER **		2,6	2,55	2,54	2,65	2,70	2,55	2,54	2,65	2,70	2,48
Chladivo R410A - dostatok pre rozvod do dĺžky 15m	kg	1,65	2,2	3,4	3,4	3,4	2,3	3,4	3,4	3,4	5,3
Výkon integrovaného elektrokotla	kW	5									
Expanzná nádoba - objem	L	10									
Maximálne množstvo vody v inštalácii***	L	200									
Prevádzkový rozsah Zima/Leto		-15°C / +43°C									
Maximálna teplota vody na výstupe		+50°C									
Hladina akustického tlaku ****	dB(A)	43		50	48	50	43	50	48	50	52
Elektrické napájanie		230V - 1ph - 50Hz - PE - N					400V - 3ph - 50Hz - PE - N				
Prevádzkový prúd	A	7,2	10,9	13,3	17,7	23,2	3,5	4,6	6,1	7,3	10,1
Napájací elektrický kábel - vnútorná jednotka (nie je súčasťou dodávky)	mm ²	3G2.5									
Napájací elektrický kábel - vonkajšia jednotka (nie je súčasťou dodávky)	mm ²	3G2.5	3G4	3G6	3G10	5G1.5			5G2.5		
Prepojenie chladiaceho okruhu kvapalina - plyn		1/4" - 1/2"	3/8" - 5/8"							3/8" - 3/4"	
Prepojenie chladiaceho okruhu L min. - L max. (1)	m	3 - 40	5 - 50		5 - 70	5 - 50		5 - 70	5 - 100		
Prevýšenie jednotiek H max. UE pod UI - H max. UI pod UE (1)	m	15 - 30					30 - 30				



Vonkajšia teplota: 7/6°C - režim vykurovania: 30/35°C

UE - vonkajšia jednotka
UI - vnútorná jednotka

* nasledujúce podmienky NFPAC CHAUD: režim vykurovania 30/35°C, vonkajšia teplota 7/6°C (7°C - suchý teplomer; 6°C - vlhký teplomer)

** Eurovent podmienky: 35°C - vzduch; 7/12°C voda

*** za predpokladu, že bude v systéme inštalovaná ďalšia expanzná nádoba

**** Hladina akustického tlaku meraná vo vzdialenosti 5m od vonkajšej jednotky, 1,5m od zeme vo voľnom priestore, v súlade s normami.

(1) skontrolujte správny tlak v rozvodoch chladiva R410A

KVT spol. s r.o. - výhradný distribútor pre SR

Rožňavská 1 - 831 04 Bratislava - Tel.: 02 4463 2427 - Fax: 02 4463 2428 - www.ciat.sk

Compagnie Industrielle d' Applications Thermiques

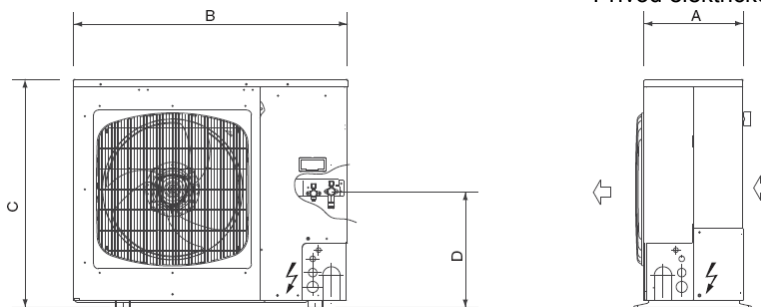
ROZMERY



VONKAJŠIA JEDNOTKA YUNA 20 - 28

D = Výška pripojenia chladivového potrubia

⚡ = Prívod elektrického káblu



YUNA		20	28
Rozmery	A	285	340
	B	790	940
	C	569	780
	D	110	370
Hmotnosť	kg	41	54

VONKAJŠIA JEDNOTKA YUNA 35 - 65

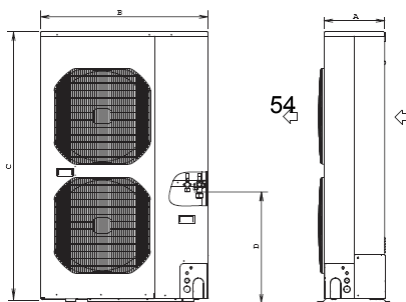
D = Výška pripojenia chladivového potrubia

⚡ = Prívod elektrického káblu

kg

41

54

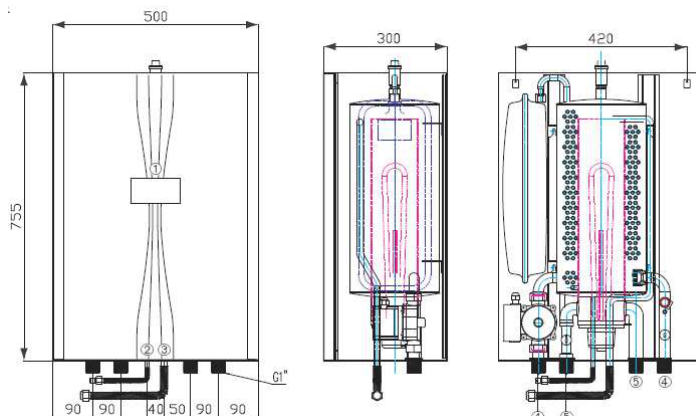


YUNA		33	50	65
Rozmery	A	410	410	410
	B	940	940	940
	C	1330	1330	1330
	D	574	574	574
Hmotnosť	kg	90	95	95

VNÚTORNÁ JEDNOTKA YUNA 20 - 80

D = Výška pripojenia chladivového potrubia

⚡ = Prívod elektrického káblu



YUNA	20	28	35	50	65
1	Ovládanie				
2 Potrubie s kvapalným R410A	3/8"				
3 Potrubie s plyným R410A	5/8"				
4 Výstup vykurovacej vody	1"				
5 Vstup vykurovacej vody	1"				
Hmotnosť	37 kg				

